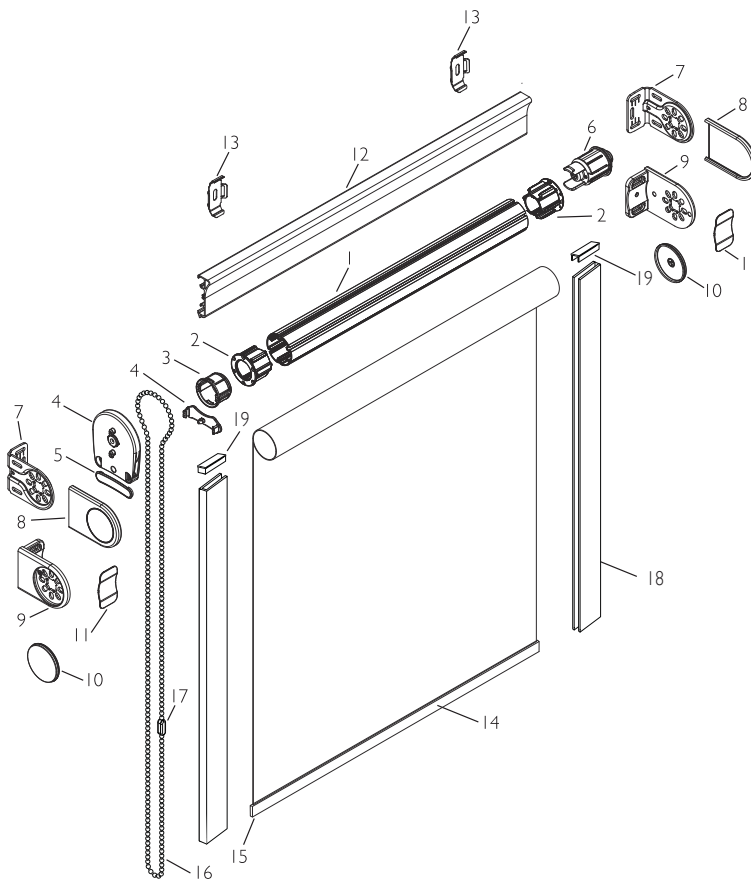


CORTINA ROLLER Q53 - ACCIONAMIENTO MANUAL



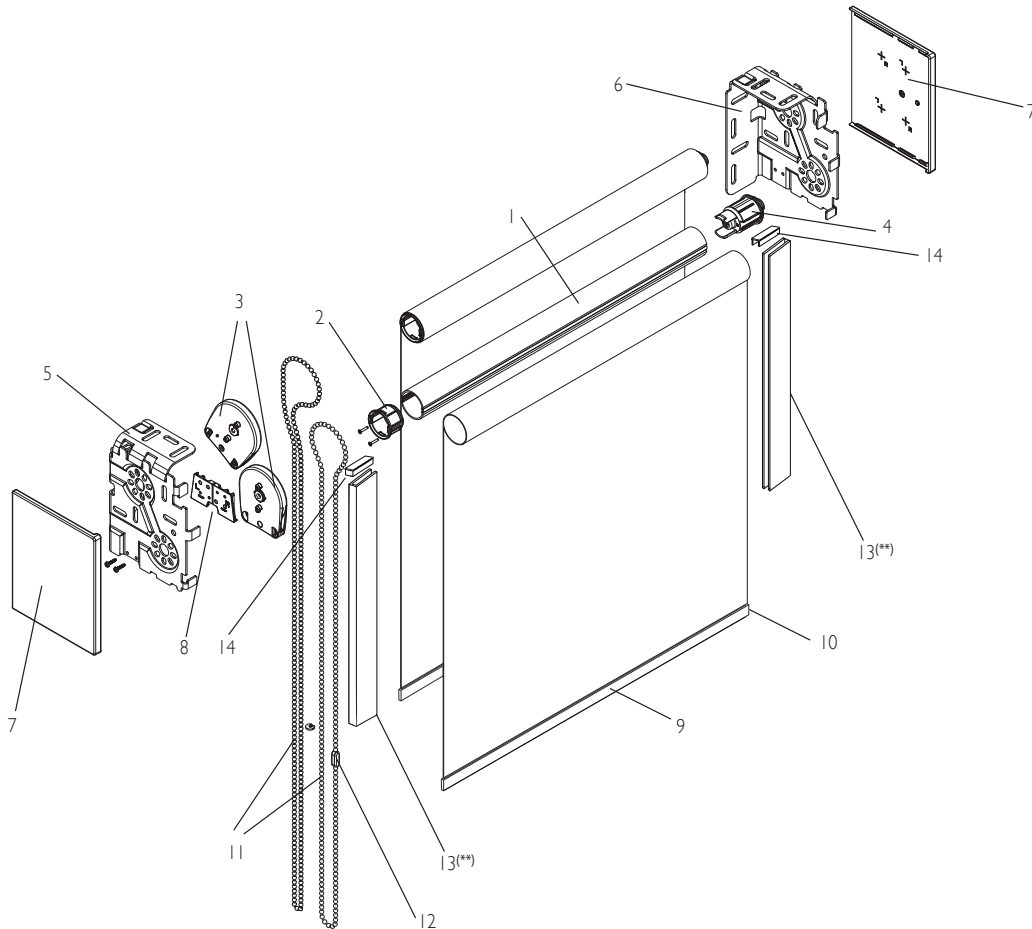
Componentes principales

Descripción	Código
1 Tubo 53mm RollerQ	RBQ035-000
1 Cinta Doble Contacto 19 mm	PLI047-000
2 Adap. Tubo 53mm RollerQ	RBQ003-xxx
3 Adap. universal Clutch RollerQ	RBQ004-xxx
4 Clutch Q34mm 1:1x1	RBQ007-xxx
4 Clutch Q34mm 1:1x2	RBQ008-xxx
4 Clutch Q34mm 1,75:1x1	RBQ009-xxx
5 Branding HD de Clutch RollerQ	RBQ005-xxx
6 Puntera Std RollerQ	RBQ016-xxx
7 Sop. pequeño 38mm RollerQ	RBQ027-xxx
7 Sop. mediano 46mm RollerQ	RBQ024-xxx
7 Sop. grande 55mm RollerQ	RBQ021-xxx
8 Tapa Sop. pequeño 38mm RollerQ	RBQ032-xxx
8 Tapa Sop. mediano 46mm RollerQ	RBQ031-xxx
8 Tapa Sop. grande 55mm RollerQ	RBQ029-xxx
9 Sop. pequeño 38mm Inox RollerQ	RBQ026-000
9 Sop. mediano 46mm Inox RollerQ	RBQ023-000
9 Sop. grande 55mm Inox RollerQ	RBQ020-000
10 Tapa Sop. Inox RollerQ	RBQ030-xxx
11 Platina c/tornillo para Sop Inox RollerQ	RBQ015-xxx
12 Perfil Trasero Plus RollerQ	RBQ014-xxx
13 Clip de inst. Perfil Tras. Plus RollerQ	RBQ006-000
14 Base Z	MIL106-000
14 Triangulo Base Z	MIL108-000
14 Manguera Circular Z	MIL109-000
14 Base Slim	P00019-000
14 Fleje Louvolite 8mm	E38057-000
15 Tapa Base Z	MIL107-000
15 Tapa Base Slim	P00023-000
16 Cadenilla Plástica 4.5mm	RCC050-xxx
16 Cadenilla Metálica 4.5mm Inox	CADROL-000
17 Conector Cadenilla Plástica	MIL050-xxx
17 Bolas de Tope Cadenilla Metálica	MIL074-000
18 Perfil Lateral 20x60 Roller	MIL012-000
18 Escobilla Perfil Lateral	MIL008-000
18 Clip Fij Perfil Lateral Roller	MIL041-000
19 Tapa terminación Perf Lateral	MIL118-000

NOTA: Los códigos que poseen tres equis "xxx" al final corresponden a componentes con asociación de colores. Consultar tabla de códigos de color para conocer el código completo.



CORTINA ROLLER Q34(*) - SOPORTE DOUBLE SHADE



Componentes principales

Descripción	Código
1 Tubo 34mm RollerQ	RBQ033-000
1 Cinta Doble Contacto 19 mm	PLI047-000
2 Adap. universal Clutch RollerQ	RBQ004-xxx
3 Clutch Q34mm 1:1x1	RBQ007-xxx
3 Clutch Q34mm 1:1x2	RBQ008-xxx
4 Puntera Std RollerQ	RBQ016-xxx
5 Soporte Doble RBQ - Izq	RBQ048-000
6 Soporte Doble RBQ - Der	RBQ049-000
7 Tapa Sop Doble RBQ	RBQ050-000
8 Set Fijado Cadena RBQ Doble	RBQ051-000
9 Base Z	MIL106-000
9 Triángulo Base Z	MIL108-000
9 Manguera Circular Z	MIL109-000

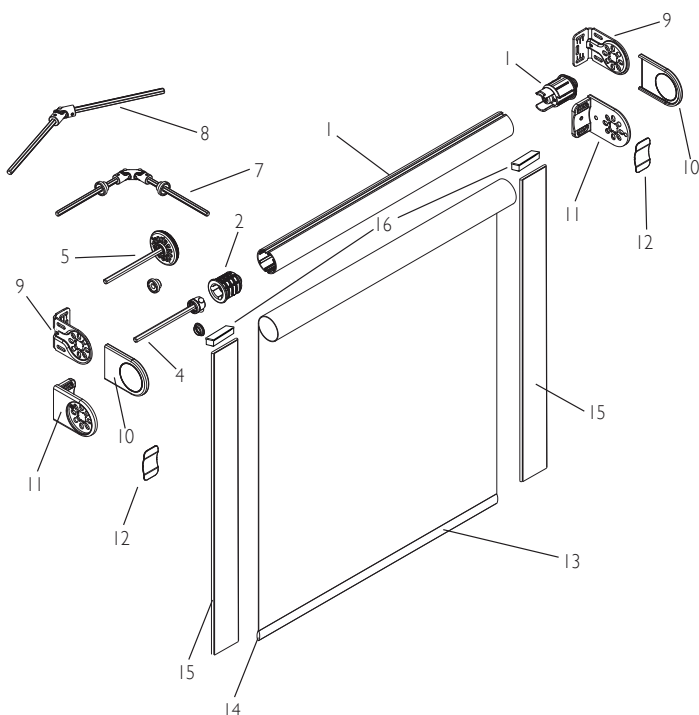
Descripción	Código
9 Base Slim	P00019-000
9 Fleje Louvolite 8mm	E38057-000
10 Tapa Base Z	MIL107-000
10 Tapa Base Slim	P00023-000
11 Cadenilla Plástica 4.5mm	RCC050-xxx
11 Cadenilla Metálica 4.5mm Inox	CADROL-000
12 Conector Cadenilla Plástica	MIL050-xxx
12 Bolas de Tope Cadenilla Metálica	MIL074-000
13 Perfil Lateral 20x60 Roller	MIL012-000 (**)
13 Escobilla Perfil Lateral	MIL008-000
13 Clip Fij Perfil Lateral Roller	MIL041-000
14 Tapa terminación Perf Lateral	MIL118-000

NOTA: Los códigos que poseen tres equis "xxx" al final corresponden a componentes con asociación de colores. Consultar tabla de códigos de color para conocer el código completo.

(*) El despiece corresponde al accionamiento Q34, para el Q40 varían componentes como tubo y adaptadores.

(**) El Perfil Lateral solo aplica para la cortina posterior.

CORTINA ROLLER Q34(*) - MULTIPAÑO



Componentes principales

Descripción	Código
1 Tubo 34mm RollerQ	RBQ033-000
1 Cinta Doble Contacto 19 mm	PLI047-000
2 Adaptador Hembra Multipaño	RBQ043-xxx
3 Adaptador Retractivo Macho Multipaño	RBQ044-xxx
4 Conector 180° de 120 mm	RBQ055-000
5 Conector c/Alineador 180° de 120mm	RBQ042-xxx
6 Conector c/Alineador 180° de 300mm	RBQ041-xxx
7 Conector 90°	RBQ036-000
8 Conector 45°	RBQ037-000
9 Sop. pequeño 38mm RollerQ	RBQ027-xxx
9 Sop. mediano 46mm RollerQ	RBQ024-xxx
9 Sop. grande 55mm RollerQ	RBQ021-xxx
10 Tapa Sop. Union 38mm RollerQ	RBQ038-xxx
10 Tapa Sop. Union 46mm RollerQ	RBQ039-xxx
10 Tapa Sop. Union 55mm RollerQ	RBQ040-xxx
11 Sop. pequeño 38mm Inox RollerQ	RBQ026-000
11 Sop. mediano 46mm Inox RollerQ	RBQ023-000
11 Sop. grande 55mm Inox RollerQ	RBQ020-000
12 Platina c/tornillo para Sop Inox RollerQ	RBQ015-xxx
13 Base Z	MIL106-000
13 Triangulo Base Z	MIL108-000
13 Manguera Circular Z	MIL109-000
13 Base Slim	P00019-000
13 Fleje Louvolite 8mm	E38057-000
14 Tapa Base Z	MIL107-000
14 Tapa Base Slim	P00023-000
15 Perfil Lateral 20x60 Roller	MIL012-000
15 Escobilla Perfil Lateral	MIL008-000
15 Clip Fij Perfil Lateral Roller	MIL041-000
16 Tapa terminación Perf Lateral	MIL118-000

NOTA: Los códigos que poseen tres equis "xxx" al final corresponden a componentes con asociación de colores. Consultar tabla de códigos de color para conocer el código completo.

(*) El despiece corresponde al accionamiento Q34, para el Q40 y Q53 varían componentes como tubo y adaptadores.



ENTRADAS DE LUZ

Medidas aproximadas en mm.	Configuración superior	Lado Control	Lado Puntera	Estas medidas pueden variar + 14 mm cuando se hace uso del resorte de la puntera en su límite.
	Standard	21	14	
	Standard con conjunto nivelador	21	15	
	Perfil Plus	21	14	
	Perfil Plus con conjunto nivelador	21	15	
	Cenefa	23	15	
	Caja Completa	23	15	
	Double Shade	23	15	

NOTA: Para instalaciones de cortinas una al lado de la otra se recomienda no instalar las tapas de soportes (cada tapa ocupa 2 mm) reduciendo el ingreso de luz entre tela y tela hasta 24 mm.

ESPECIFICACIONES TÉCNICAS POR ACCIONAMIENTO

Accionamiento	Diseño Tubo	Diámetro exterior de Tubo (mm)	Sistema Standard				Sistema Cenefa / Caja Completa Soporte Double Shade				Área máx. (m ²)	Perfil Plus	Perfil Lateral (**)
			Ancho (mm)		Alto (mm)		Ancho (mm)		Alto (mm)				
			Min	Máx (*)	Min	Máx (*)	Min	Máx (*)	Min	Máx (*)			
Q34		34	300	2000	300	3000	300	2000	300	2800	5.4	SÍ	SÍ
Q40		40	300	2400	300	3600	300	2400	300	2200	6.0	SÍ	SÍ
Q53		53	300	3000	300	6000	NO	NO	NO	NO	9.0	SÍ	SÍ

(*) Las medidas máximas podrían variar según tipo de tela, verificar en la matriz de precios los máximos para cada caso.

(**) Las cortinas con Perfil Lateral se ensamblarán con la Base Slim en reemplazo a la Base Ovalada "Z". El alto máximo de las cortinas con Perfil Laterales de hasta 5400 mm.

ALTURA MÁXIMA DE COLECCIONES POR ACCIONAMIENTO Y TIPO DE SOPORTE DE INSTALACIÓN

Colección	Accionamiento Q34			Accionamiento Q40			Accionamiento Q53	
	SopORTE 38 y cenefa	SopORTE 46	SopORTE 55	SopORTE 38 y cenefa	SopORTE 46	SopORTE 55	SopORTE 46	SopORTE 55
Basket	1700	3000	-	1400	3000	3500	2000	4800
Cambridge Eclipse	2800	3000	-	2300	3500	-	3000	6000
Design (todas)	2800	3000	-	2300	3500	-	3000	6000
Diffuse	2800	3000	-	2300	3500	-	3000	6000
Dream Screen 5	2800	3000	-	2300	3500	-	3000	6000
Dusk	2800	3000	-	2300	3500	-	3000	6000
Extravaganza	2800	3000	-	2300	3500	-	3000	6000
Green Screen Metallic 3	2800	3000	-	2300	3500	-	3000	6000
Infinity	2800	3000	-	2300	3500	-	3000	6000
Kawaii	1700	3000	-	1400	3000	3500	2000	4800
Light Screen 14	2800	3000	-	2300	3500	-	3000	6000
Luxury	2800	3000	-	2300	3500	-	3000	6000
Morocco	2800	3000	-	2300	3500	-	3000	6000
Morocco Max	2800	3000	-	2300	3500	-	3000	6000
Natte 12	2200	3000	-	1800	3500	-	2800	6000
Natural	2800	3000	-	2300	3500	-	3000	6000
Panama 3, 5, 10	2800	3000	-	2300	3500	-	3000	6000
Oriental	2800	3000	-	2300	3500	-	3000	6000
Oxford Eclipse	2800	3000	-	2300	3500	-	3000	6000
Panama Deco 5	2800	3000	-	2300	3500	-	3000	6000
Prisma	2800	3000	-	2300	3500	-	3000	6000
Rustic Eclipse	2800	3000	-	2300	3500	-	3000	6000
Scenic	2800	3000	-	2300	3500	-	3000	6000
Smart Screen 10	2800	3000	-	2300	3500	-	3000	6000
Structure	2800	3000	-	2300	3500	-	3000	6000
Texture Screen 4	2800	3000	-	2300	3500	-	3000	6000
Vita Screen 3	2800	3000	-	2300	3500	-	3000	6000

Medidas en mm.

Cortinas con altura superior a 4 metros solamente con accionamiento motorizado

El tipo de soporte de instalación es asignado a la cortina Roller Quantum según la altura y el tipo de tela.

TABLA ASOCIACIÓN DE SISTEMA DE CONTROL

Colección	Clutch	Clutch	Clutch	Colección	Clutch	Clutch	Clutch
	1:1x1 (4.05 kg) RBQ007-xxx	1:1x2 (5.00 kg) RBQ008-xxx	1,75:1x1 (8.50 kg) RBQ009-xxx		1:1x1 (4.05 kg) RBQ007-xxx	1:1x2 (5.00 kg) RBQ008-xxx	1,75:1x1 (8.50 kg) RBQ009-xxx
Basket	3,9 m ²	6 m ²	> a 6 m ²	Natte 12	3 m ²	5,4 m ²	> a 5,4 m ²
Cambridge Eclipse	3 m ²	5,4 m ²	> a 5,4 m ²	Natural	3,9 m ²	6 m ²	> a 6 m ²
Design (todas)	5 m ²	7,5 m ²	-----	Panama 3, 5, 10	3 m ²	5,4 m ²	> a 5,4 m ²
Dream Screen 5	3 m ²	5,4 m ²	> a 5,4 m ²	Oriental	3,9 m ²	6 m ²	> a 6 m ²
Diffuse	5 m ²	7,5 m ²	-----	Oxford Eclipse	3 m ²	5,4 m ²	> a 5,4 m ²
Dusk	3 m ²	5,4 m ²	> a 5,4 m ²	Panama Deco 5	3 m ²	5,4 m ²	> a 5,4 m ²
Extravaganza	5 m ²	7,5 m ²	-----	Prisma	4 m ²	6 m ²	> a 6 m ²
Green Screen Metallic 3	3 m ²	5,4 m ²	> a 5,4 m ²	Rustic Eclipse	3 m ²	5,4 m ²	> a 5,4 m ²
Infinity	4 m ²	5,4 m ²	> a 6 m ²	Scenic	5 m ²	7,5 m ²	-----
Kawaii	3,9 m ²	6 m ²	> a 6 m ²	Smart Screen 10	3 m ²	5,4 m ²	> a 5,4 m ²
Light Screen 14	3 m ²	5,4 m ²	> a 5,4 m ²	Structure	4 m ²	6 m ²	> a 6 m ²
Luxury	4 m ²	6 m ²	> a 6 m ²	Texture Screen 4	3 m ²	5,4 m ²	> a 5,4 m ²
Morocco	3 m ²	5,4 m ²	> a 5,4 m ²	Vita Screen 3	3 m ²	5,4 m ²	> a 5,4 m ²
Morocco Max	3 m ²	5,4 m ²	> a 5,4 m ²				

NOTA: El conjunto comando o Clutch variará según el tipo de tela y dimensiones. En todos los casos tendrá un color coordinado con la tela. El tamaño del Clutch siempre será el mismo, manteniendo una misma apariencia de terminación al lado del control.



TABLA DE COLECCIONES

Colección	Colores	Composición	Certificaciones Internacionales	Nivel de Privacidad		
				Translúcida	Semiopaca	Opaca
TELAS DECORATIVAS						
Basket	Todos los colores	71% Celulosa, 29% Poliéster	N/A	N/A	SI	N/A
Design A	Frost y Light Beige	100% Poliéster	N/A	SI	N/A	N/A
Design B	RoyalWhite y I. White	100% Poliéster	N/A	SI	N/A	N/A
Design B	EverestWhite y H. Gold	100% Algodón	N/A	SI	N/A	N/A
Diffuse	Todos los colores	100% Poliéster	N/A	SI	N/A	N/A
Extravaganza	Todos los colores	75% Poliéster, 25% Poliamida	N/A	SI	N/A	N/A
Infinity	Todos los colores	100% Poliéster	N/A	N/A	SI	N/A
Kawaii	Todos los colores	85% Celulosa, 10% Algodón, 5% Rayón	N/A	SI	N/A	N/A
Luxury	Todos los colores	100% Poliéster	N/A	N/A	SI	N/A
Natural	Maché, Manuscript y R. Paper	90% Algodón, 10% Lino.	N/A	SI	N/A	N/A
Natural	Papyrus y Lyric	100% Algodón	N/A	N/A	SI	N/A
Oriental	Todos los colores	71% Celulosa, 29% Poliéster	N/A	N/A	SI	N/A
Prisma	Todos los colores	100% Poliéster	N/A	N/A	SI	N/A
Scenic	Todos los colores	100% Poliéster	N/A	SI	N/A	N/A
Structure	Todos los colores	100% Poliéster	N/A	N/A	SI	N/A
TELAS BLACK OUT						
Cambridge Eclipse	Todos los colores	100% Poliéster con revestimiento acrílico	N/A	N/A	N/A	SI
Dusk	Todos los colores	100% Poliéster con revestimiento acrílico	FR(1)	N/A	N/A	SI
Morocco	Todos los colores	25% Fibra de Vidrio, 75% PVC	FR(2)	N/A	N/A	SI
Morocco Max	Todos los colores	25% Fibra de Vidrio, 75% PVC	FR(2)	N/A	N/A	SI
Oxford Eclipse	Todos los colores	100% Poliéster con revestimiento acrílico	N/A	N/A	N/A	SI
Rustic Eclipse	Todos los colores	100% Poliéster con revestimiento acrílico	N/A	N/A	N/A	SI
TELAS SCREEN						
Dream Screen 5	Todos los colores	36% Fibra de Vidrio, 64% PVC	FR(2), RH, LP, GG	SI	N/A	N/A
Green S Metallic 3	Todos los colores	97.5% Trevira CS, 0.5% Alm Puro, 2% Poliur.	FR(1)	N/A	SI	N/A
Light Screen 14	Todos los colores	35% Fibra de Vidrio, 65% PVC	FR(2)	SI	N/A	N/A
Natte 12	Todos los colores	42% Fibra de Vidrio, 58% PVC	FR(2), RH, LP, GG	SI	N/A	N/A
Panama 3	Todos los colores	36% Fibra de Vidrio, 64% PVC	FR(2), RH, LP, GG	N/A	SI	N/A
Panama 5	Todos los colores	36% Fibra de Vidrio, 64% PVC	FR(2), RH, LP, GG	SI	N/A	N/A
Panama 10	Todos los colores	36% Fibra de Vidrio, 64% PVC	FR(2), RH, LP, GG	SI	N/A	N/A
Panama Deco 5	Todos los colores	36% Fibra de Vidrio, 64% PVC	FR(2), RH, LP, GG	SI	N/A	N/A
Smart Screen 10	Todos los colores	42% Fibra de Vidrio, 58% PVC	FR(2), RH, LP, GG	SI	N/A	N/A
Texture Screen 4	Todos los colores	34% Fibra de Vidrio, 60% PVC, 6% Poliéster	FR(2), RH, LP, GG	N/A	SI	N/A
Vita Screen 3	Todos los colores	36% Fibra de Vidrio, 64% PVC	FR(2), RH, LP, GG	N/A	SI	N/A

N/A: No Aplica

FR(1): Certificación Internacional de Retardancia al Fuego (Europa): DIN 4102 BI, M1

FR(2): Certificación Internacional de Retardancia al Fuego (USA): NFPA 701-04 TM#1, California U.S. Title 19.

RH: Certificación Internacional de Resistencia a los Hongos (USA): ASTM G21

LP: Certificación Internacional de Telas Libres de Plomo (USA): RoHS

GG: Certificación Internacional de Telas aptas para el uso humano (USA): GreenGuard / Oeko-Tex Std 100

FACTORES DE MEDICIÓN DE DESEMPEÑO DE TELAS SCREEN

Propiedad	Descripción
Fa Factor Apertura %	Porcentaje de superficie libre v/s la superficie total de la tela.
Ts Transmisión solar %	Cantidad de radiación solar que traspasa la tela.
Rs Reflexión solar %	Cantidad de radiación solar reflejada por la tela.
As Absorción solar %	Cantidad de radiación solar absorbida por la tela.
Tv Transmisión visual %	Cantidad de luz que pasa a través de la tela. Mientras menor sea ese factor, menos luminosidad ingresa al ambiente y mejor es el confort visual.
Fs Factor sombra %	Cantidad de radiación solar que atraviesa el conjunto ventana+tela. Mientras menor sea el factor sombra, mayor será el confort térmico.
Buv Bloqueo de rayos UV %	Cantidad de radiación ultravioleta bloqueada por la tela.

