

CORTINA ROLLER QUANTUM®

La exclusiva **Cortina Roller Quantum®**, corresponde al más reciente desarrollo en innovación y aplicación tecnológica en cortinas enrollables desarrollada y patentada por **HunterDouglas®**. **Roller Quantum®** es una cortina enrollable de última generación, compuesta por un tubo de aluminio con diseño reforzado, permitiendo que las telas cuenten con una apariencia altamente estética y elegante.

Roller Quantum® está dividida en 3 líneas: Q34, Q40 y Q53, números que representan el diámetro exterior de cada tubo (en mm). Posee un nuevo sistema de control que proporciona accionamiento liviano y preciso.

Todos los componentes están disponibles en 3 colores: WHITE, IVORY y BLACK, los mismos que son asociados según la tela elegida.

Un diseño revolucionario, con encajes del sistema de control al soporte de instalación que le otorgan seguridad.

Pequeños errores de medición son absorbidos por el resorte interno de la puntera.

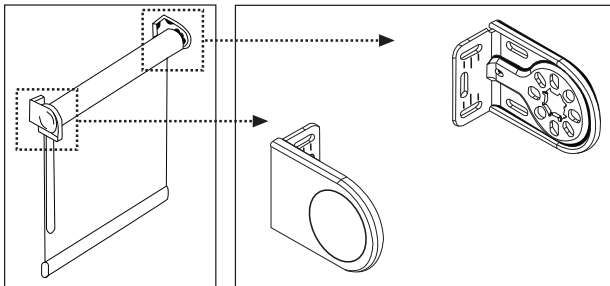
Roller Quantum® es un producto exclusivo e innovador en el portafolio de **HunterDouglas®**, que ciertamente cautivará a los consumidores más exigentes.

Una amplia variedad de colecciones está disponible para **Roller Quantum®**. Diferentes niveles de privacidad, texturas y colores ofrecen la posibilidad de crear ambientes únicos y exclusivos, adaptándose a las necesidades específicas de cada cliente.

SISTEMAS DISPONIBLES

Standard

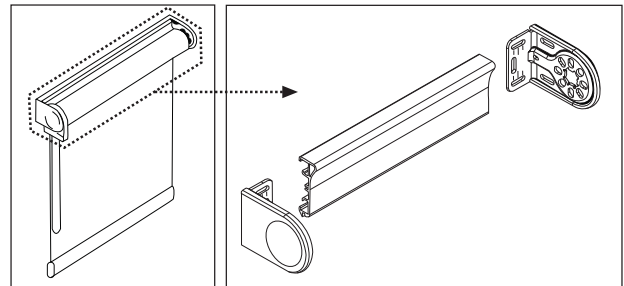
Disponible para Q34, Q40 y Q53



Sistema de Soportes Metálicos disponible en tres tamaños con tapas plásticas que le dan un acabado más elegante y sobrio al producto. Tanto perfiles como soportes con tapas vienen en color coordinado con la tela. Opción de Soporte: Standard, Inox o Inox con Nivelador.

Perfil Plus

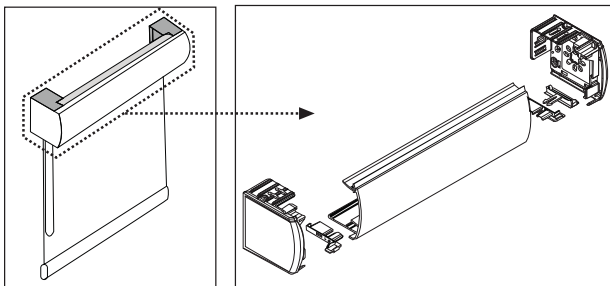
Disponible para Q34, Q40 y Q53



Permite cubrir el ingreso de luz entre el techo y el tubo de enrollamiento, ideal para soluciones de tela Blackout. Asimismo, brinda mayor facilidad para su instalación y evita la desnivelación de la tela. Tanto perfiles como soportes con tapas vienen en color coordinado con la tela. Opción de Soporte: Standard, Inox o Inox con Nivelador.

Cenefa (*)

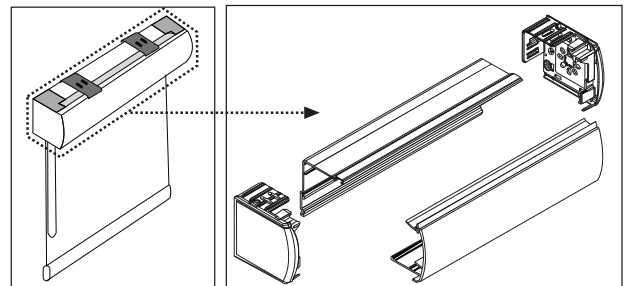
Disponible para Q34 y Q40. No disponible para Q53 ni multipaño.



Permite cubrir el tubo de enrollamiento visto desde el interior de la habitación. Posee unas tapas laterales plásticas que cubren los soportes de instalación. Tanto perfiles como soportes con tapas vienen en color coordinado con la tela.

Caja Completa (*)

Disponible para Q34 y Q40. No disponible para Q53 ni en multipaño.



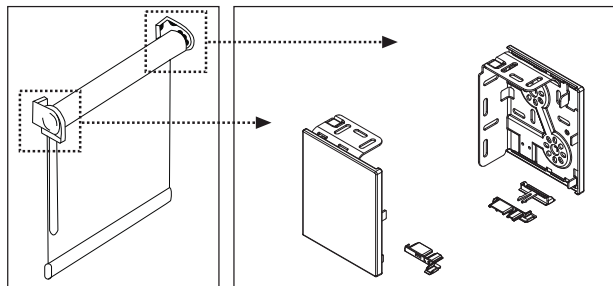
Permite cubrir el tubo de enrollamiento por completo. Compuesto del mismo perfil frontal de la cenefa más el perfil posterior. Posee unas tapas laterales plásticas. Tanto perfiles como soportes con tapas vienen en color coordinado con la tela.

(*) Los límites de medida varían según la colección. Consulte la tabla de la página 10.

SISTEMAS ESPECIALES

SOPORTE DOUBLE SHADE

Disponible para Q34 y Q40. No disponible para Q53 ni multipaño.



Permite instalar dos cortinas, a muro o techo, una delante de la otra con un solo set de soportes. Ideal para ambientes en los cuales se requiere de diferentes niveles de control de luz. Poseen unas tapas laterales plásticas que cubren los soportes de instalación.

IMPORTANTE: El alto máximo para cada colección será el mismo del Sistema de Cenefa o Caja Completa.

ROLLER MULTIPAÑOS

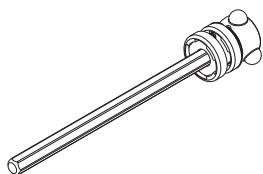
Disponible para Q34 y Q40 y Q53.



Las Cortinas Roller Multipaño permiten operar de dos a tres cortinas que sean de la misma altura con un único mecanismo. Los conectores con alineador adicionalmente, permiten graduar el alto de la segunda cortina y la tercera cortina complementaria en el momento de la instalación, garantizando que el sistema completo quede nivelado. Las Cortinas Roller Quantum pueden utilizar los siguientes conectores:

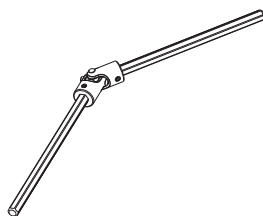
Conectores Multipaño:

Conector 180°



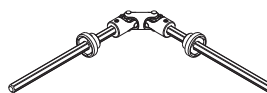
Disponible para los accionamientos Q34, Q40 y Q53 para cortinas con Sistema Standard. Permite variar la distancia entre los soportes de 0 mm a 70 mm, según los perfiles intermedios de marcos de las ventanas o la necesidad que tenga el cliente.

Conector 45°



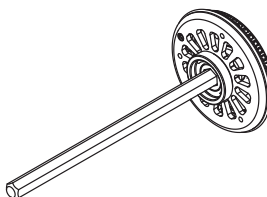
Disponible para los accionamientos Q34, Q40 y Q53 para cortinas con Sistema Standard. Permite acoplar dos cortinas en bahía formando ángulos de 45° entre ellas, controladas desde un solo punto.

Conector 90°



Disponible para los accionamientos Q34, Q40 y Q53 para cortinas con Sistema Standard. Permite ocupar dos cortinas formando ángulos de 90° entre ellas.

Conector 180° con Alineador



Disponible para los accionamientos Q34, Q40 y Q53 para cortinas con Sistema Standard. Permite variar la distancia entre los soportes de 0 mm a 70 mm. Adicional a transmitir el movimiento, permite graduar la altura de la segunda cortina para nivelarla con la primera, después de ser instalada. También se tiene la opción de Conector 180° con Alineador con proyección, el cual permite distanciar hasta 250 mm entre los soportes.

CÁLCULO DE ROLLER MULTIPAÑOS

El uso de Conectores o Alineadores permite reducir la distancia entre cortinas instaladas lado a lado hasta 20 mm. El número de cortinas que puede operar usando este componente estará limitado por el peso total de las mismas.

Para determinar si su requerimiento está dentro de las especificaciones tenga en cuenta el siguiente procedimiento.



- Todas las cortinas deben tener la misma altura.
- La suma de los pesos de las cortinas (1 + 2 + 3) no debe superar la capacidad máxima del mecanismo de control.

Para determinar el peso de la cortina realice el siguiente cálculo:

$$\text{Peso total} = \text{Peso Cortina 1} + \text{Peso Cortina 2} + \text{Peso Cortina 3}$$

$$\text{Peso Cortina 1} = (\text{Área m}^2 \times \text{peso tela}) + (\text{Ancho m. por peso base}) + (\text{Ancho m. por peso tubo})$$

Adicional, debe tener en cuenta que el peso total del sistema no puede exceder el peso máximo del mecanismo de control:

Mecanismo de control	Capacidad Máxima Kg
Clutch Plástico 1: 1x1	4.05
Clutch Plástico 1: 1x2	5.00
Clutch Plástico 1,75: 1x1	8.50
Clutch Metálico 1,75: 1x1	8.50

A continuación encontrará los pesos de tubos y bases disponibles para cada accionamiento de Quantum, así como los pesos de las telas de cada colección:

Componente	Peso Kg/m
Tubo Q34	0.45
Tubo Q40	0.68
Tubo Q53	1.10
Base Ovalada "Z"	0.20
Base Slim	0.30

* Kg/m: Kilógramo por metro lineal

PESOSTELAS:

Decorativa

Componente	Peso Kg/m ²
Basket	0.40
Design A/B	0.20
Diffuse	0.15
Extravaganza	0.15
Infinity	0.20
Kawaii	0.35
Luxury	0.20
Natural	0.35
Oriental	0.35
Prisma	0.20
Scenic	0.15
Structure	0.20

Screen

Componente	Peso Kg/m ²
Dream Screen	0.45
Dream Screen Metallic	0.20
Light Screen 14	0.35
Natte 12	0.48
Panama 10	0.35
Panama 3	0.42
Panama 5	0.40
Panama Deco 5	0.40
Smart Screen 10	0.35
Texture Screen 4	0.65
Vita Screen 3	0.40

Black Out

Componente	Peso Kg/m ²
Cambridge Eclipse	0.40
Dusk	0.35
Morocco	0.42
Morocco Max	0.50
Oxford Eclipse	0.40
Raw Silk	0.31
Rustic Eclipse	0.35

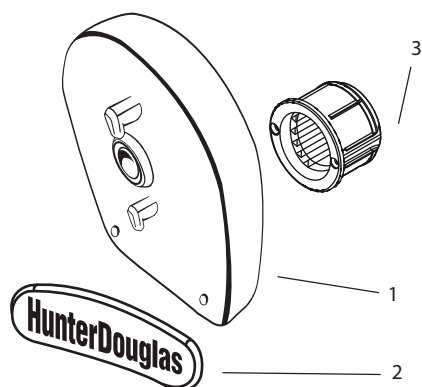
* Kg/m²: Kilógramo por metro cuadrado

CONJUNTO NIVELADOR - opcional para Q34, Q40 y Q53

La nivelación horizontal de la cortina es fundamental para evitar problemas de roce lateral de la tela. **HunterDouglas®** desarrolló este opcional exclusivo, que posibilita la nivelación con la cortina ya instalada, en un rango de 4 mm aproximadamente para arriba o para abajo. El conjunto nivelador siempre va instalado al lado opuesto del sistema de control y solo está disponible en acabado especial Inox. Está formado por 3 componentes:

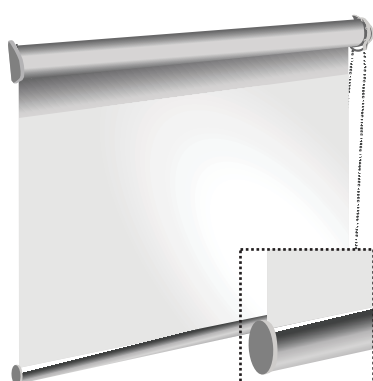


COMANDO METÁLICO



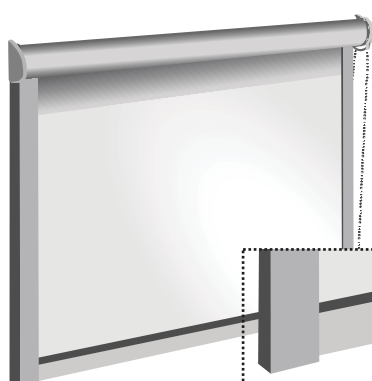
Descripción	Código
1. Clutch Aluminio Q34 mm 1,75:1x1 (8,50 Kg)	RBQ052
2. Branding HD de Clutch Aluminio	RBQ054
3. Adaptador Universal Clutch Aluminio	RBQ053

OPCIONES DE BASE



Base Ovalada ("Z")

Es la base standard de Roller Quantum. La base ovalada siempre va forrada con la misma tela de la cortina y tapas en color coordinado con la tela.



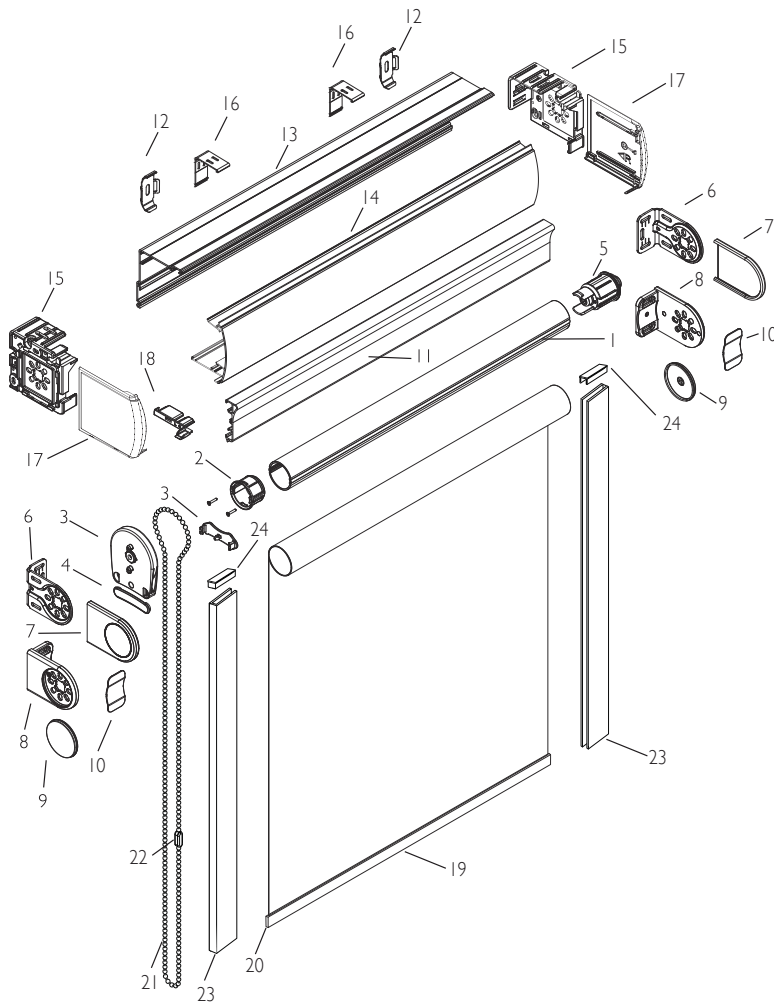
Base Slim

Esta base solo es empleada en cortinas con perfiles laterales, la cual tiene forma rectangular, permitiendo deslizarse por los perfiles laterales.

IMPORTANTE: Ambas bases pintadas en blanco

DESPIECE

CORTINA ROLLER Q34 - ACCIONAMIENTO MANUAL



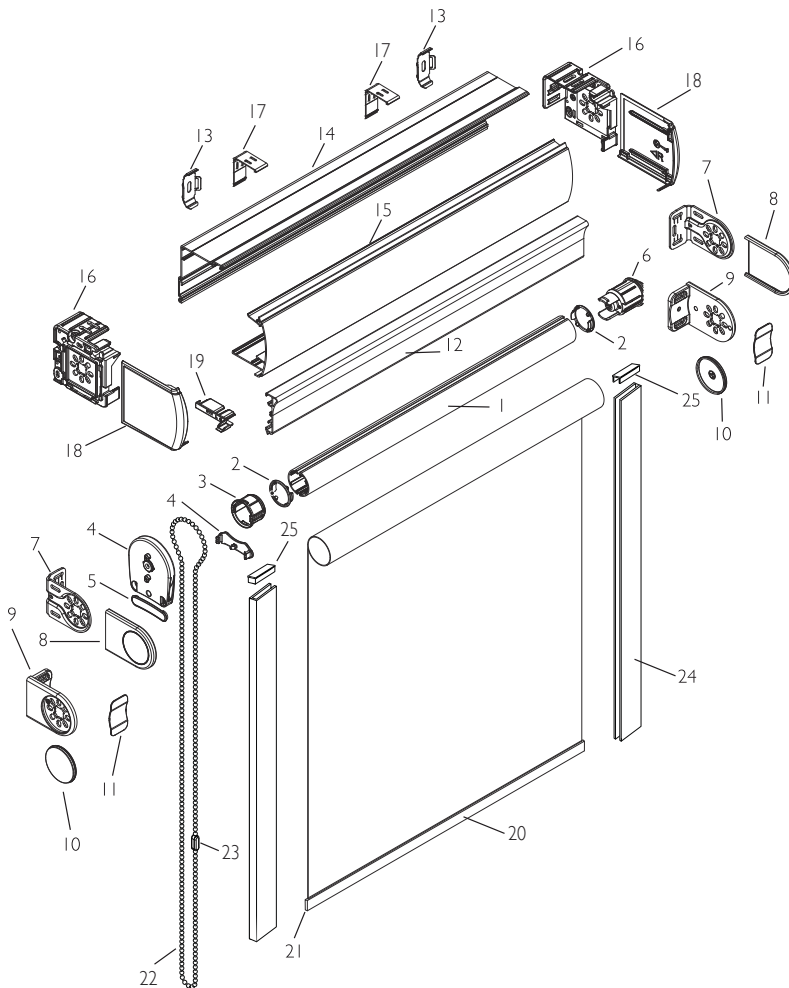
Componentes principales

Descripción	Código
1 Tubo 34mm RollerQ	RBQ033-000
1 Cinta Doble Contacto 19 mm	PLI047-000
2 Adap. universal Clutch RollerQ	RBQ004-xxx
3 Clutch Q34mm 1:1x1	RBQ007-xxx
3 Clutch Q34mm 1:1x2	RBQ008-xxx
4 Branding HD de Clutch RollerQ	RBQ005-xxx
5 Puntera Std RollerQ	RBQ016-xxx
6 Sop. pequeño 38mm RollerQ	RBQ027-xxx
6 Sop. mediano 46mm RollerQ	RBQ024-xxx
6 Sop. grande 55mm RollerQ	RBQ021-xxx
7 Tapa Sop. pequeño 38mm RollerQ	RBQ032-xxx
7 Tapa Sop. mediano 46mm RollerQ	RBQ031-xxx
7 Tapa Sop. grande 55mm RollerQ	RBQ029-xxx
8 Sop. pequeño 38mm Inox RollerQ	RBQ026-000
8 Sop. mediano 46mm Inox RollerQ	RBQ023-000
8 Sop. grande 55mm Inox RollerQ	RBQ020-000
9 Tapa Sop. Inox RollerQ	RBQ030-xxx
10 Platina c/tornillo para Sop Inox RollerQ	RBQ015-xxx
11 Perfil Trasero Plus RollerQ	RBQ014-xxx
12 Clip de inst. Perfil Tras. Plus RollerQ	RBQ006-000
13 Perfil Trasero Caja RollerQ	RBQ013-xxx
14 Perfil Frontal Cenefa/Caja RollerQ	RBQ012-xxx
15 Sop. Cenefa Frontal RollerQ	RBQ019-000
16 Sop. Caja Completa RollerQ	RBQ018-xxx
17 Set Tapa Sop. Cenefa RollerQ	RBQ017-xxx
18 Adap. salida cadenilla cenefa RollerQ	RBQ001-xxx
19 Base Z	MIL106-000
19 Triangulo Base Z	MIL108-000
19 Manguera Circular Z	MIL109-000
19 Base Slim	P00019-000
19 Fleje Louvolite 8mm	E38057-000
20 Tapa Base Z	MIL107-000
20 Tapa Base Slim	P00023-000
21 Cadenilla Plástica 4.5mm	RCC050-xxx
21 Cadenilla Metálica 4.5mm Inox	CADROL-000
22 Conector Cadenilla Plástica	MIL050-xxx
22 Bolas de Tope Cadenilla Metálica	MIL074-000
23 Perfil Lateral 20x60 Roller	MIL012-000
23 Escobilla Perfil Lateral	MIL008-000
23 Clip Fij Perfil Lateral Roller	MIL041-000
24 Tapa terminación Perf Lateral	MIL118-000

NOTA: Los códigos que poseen tres equis "xxx" al final corresponden a componentes con asociación de colores. Consultar tabla de códigos de color para conocer el código completo.



CORTINA ROLLER Q40 - ACCIONAMIENTO MANUAL



Componentes principales

Descripción	Código
1 Tubo 40mm RollerQ	RBQ034-000
1 Cinta Doble Contacto 19 mm	PLI047-000
2 Adap. Tubo 40mm RollerQ	RBQ002-xxx
3 Adap. universal Clutch RollerQ	RBQ004-xxx
4 Clutch Q34mm 1:1x1	RBQ007-xxx
4 Clutch Q34mm 1:1x2	RBQ008-xxx
4 Clutch Q34mm 1,75:1x1	RBQ009-xxx
5 Branding HD de Clutch RollerQ	RBQ005-xxx
6 Puntera Std RollerQ	RBQ016-xxx
7 Sop. pequeño 38mm RollerQ	RBQ027-xxx
7 Sop. mediano 46mm RollerQ	RBQ024-xxx
7 Sop. grande 55mm RollerQ	RBQ021-xxx
8 Tapa Sop. pequeño 38mm RollerQ	RBQ032-xxx
8 Tapa Sop. mediano 46mm RollerQ	RBQ031-xxx
8 Tapa Sop. grande 55mm RollerQ	RBQ029-xxx
9 Sop. pequeño 38mm Inox RollerQ	RBQ026-000
9 Sop. mediano 46mm Inox RollerQ	RBQ023-000
9 Sop. grande 55mm Inox RollerQ	RBQ020-000
10 Tapa Sop. Inox RollerQ	RBQ030-xxx
11 Platina c/tornillo para Sop Inox RollerQ	RBQ015-xxx
12 Perfil Trasero Plus RollerQ	RBQ014-xxx
13 Clip de inst. Perfil Tras. Plus RollerQ	RBQ006-000
14 Perfil Trasero Caja RollerQ	RBQ013-xxx
15 Perfil Frontal Cenefa/Caja RollerQ	RBQ012-xxx
16 Sop. Cenefa Frontal RollerQ	RBQ019-000
17 Sop. Caja Completa RollerQ	RBQ018-xxx
18 Set Tapa Sop. Cenefa RollerQ	RBQ017-xxx
19 Adap. salida cadenilla cenefa RollerQ	RBQ001-xxx
20 Base Z	MIL106-000
20 Triangulo Base Z	MIL108-000
20 Manguera Circular Z	MIL109-000
20 Base Slim	P00019-000
20 Fleje Louvolite 8mm	E38057-000
21 Tapa Base Z	MIL107-000
21 Tapa Base Slim	P00023-000
22 Cadenilla Plástica 4.5mm	RCC050-xxx
22 Cadenilla Metálica 4.5mm Inox	CADROL-000
23 Conector Cadenilla Plástica	MIL050-xxx
23 Bolas de Tope Cadenilla Metálica	MIL074-000
24 Perfil Lateral 20x60 Roller	MIL012-000
24 Escobilla Perfil Lateral	MIL008-000
24 Clip Fij Perfil Lateral Roller	MIL041-000
25 Tapa terminación Perf Lateral	MIL118-000

NOTA: Los códigos que poseen tres equis "xxx" al final corresponden a componentes con asociación de colores. Consultar tabla de códigos de color para conocer el código completo.