



Luminette®
Privacy Sheers

HunterDouglas 

DEFINICIÓN

Luminette® es una cortina exclusiva de Hunter Douglas diseñada para ventanas anchas, empleadas normalmente en balcones y terrazas. Está compuesta por una capa continua de sheer que integra láminas de poliéster dispuestas en posición vertical. Las láminas rotan a través de mecanismos manuales y motorizados permitiendo controlar la entrada de luz y el nivel de privacidad.

Las colecciones de Luminette® ofrecen una extensa variedad de telas fabricadas 100% en poliéster, con texturas y tonos diferentes que proveen un contacto visual con el exterior insuperable. Además, ofrece mecanismos manuales y motorizados que facilita la operación de la cortina.

COLECCIONES

Las colecciones de Luminette® están elaboradas con telas 100% en poliéster de diseño y construcción única, certificadas Green Guard Gold, que asegura con altos criterios que la tela es apropiada para entornos de niños, escuelas y centros médicos. La tela Luminette® consiste en una capa continua de sheer de forma ondulada, que se complementa con láminas de tela de 3 ½ “(88.9 mm) de ancho, dispuestas en posición vertical que rotan controlando la entrada de luz. Es antiestática y repelente al polvo.

Adicionalmente, la tela de la cortina Luminette® tiene tratamientos que permiten ofrecer filtro UV eficiente, entre el 86% y 99%, dependiendo de la posición de las láminas. Existen 16 colecciones entre translucidas y Opacas.



COLECCIÓN	TRANSLUCENT	ROOM DARKENING
Angelica	K1	K6
Linéa	K2	K7
Originale	K18	K19
Sheer Linen	K9	K14
Solar screen	K30	K31
Stria	K5	K8
Terra	K40	K41
Voyant	K53	K54



Todas las telas son combinaciones de un Sheer y unas láminas de tela Translucent (translúcida) o Room Darkening (Opaca) de medida 89mm. Por otro lado, el refuerzo superior de medida 133mm, este evitará que se visualice el riel superior.

NIVELES DE PRIVACIDAD

La cortina Luminette® ofrece diferentes posiciones que generan diversos niveles de privacidad, ajustándose a las necesidades del cliente.



Ventana totalmente despejada
(cortina recogida)



Filtro solar y contacto visual
con el exterior (Sheer desplegado,
láminas abiertas)



Bloqueo total de visibilidad y de
entrada de luz (Sheer desplegado,
láminas cerradas)

ACCIONAMIENTOS

Existen tres accionamientos disponibles en Luminette®

Accionamiento Estándar

El accionamiento estándar de Luminette® es operado por un sistema de bastón/cordón. Por una parte, el bastón permite la rotación de las láminas controlando la entrada de luz y el nivel de privacidad; por otro lado, el cordón realiza el desplazamiento lateral de la cortina permitiendo recoger o desplegar la cortina. El alto del bastón estándar se mide desde la parte superior de la tela hasta la punta inferior del mismo. La altura del bastón depende del alto de la cortina.



Altura Luminette® Estándar	Altura Bastón Estándar
1016	540
1524	845
2159	1149
2413	1454
2667	1759
3048	1911

Medida en milímetros (mm)

Accionamiento Traveling Wand

El accionamiento Traveling Wand es operado por un sistema de bastón únicamente. El giro del bastón permite las la rotación de las láminas. Además, el bastón es movable y permite recoger o desplegar la cortina. Este accionamiento solo se puede instalar fuera de vano y no tiene disponible la apertura central. El alto del bastón Traveling Wand, se mide desde la parte superior de la tela hasta la punta inferior del mismo, depende del alto de la cortina.



Altura Luminette® Traveling Wand	Altura Bastón Traveling Wand
1219	584
2134	762
2540	1016

Medida en milímetros (mm)

Accionamiento PowerView®

El accionamiento motorizado PowerView®, especialmente diseñado para Luminette® permite desplegar y recoger la cortina, así como girar las láminas de tela controlando la entrada de luz y el nivel de privacidad. El motor de Luminette® es de 18V DC y opera con un transformador de corriente de 220v a 18V (largo de cable 3 metros). Este accionamiento no requiere configuración de límites de carrera gracias a que los motores cuentan con límites automáticos. Asimismo, el accionamiento PowerView® es compatible con sistemas de automatización por contacto seco (requiere interfaz adicional por motor).

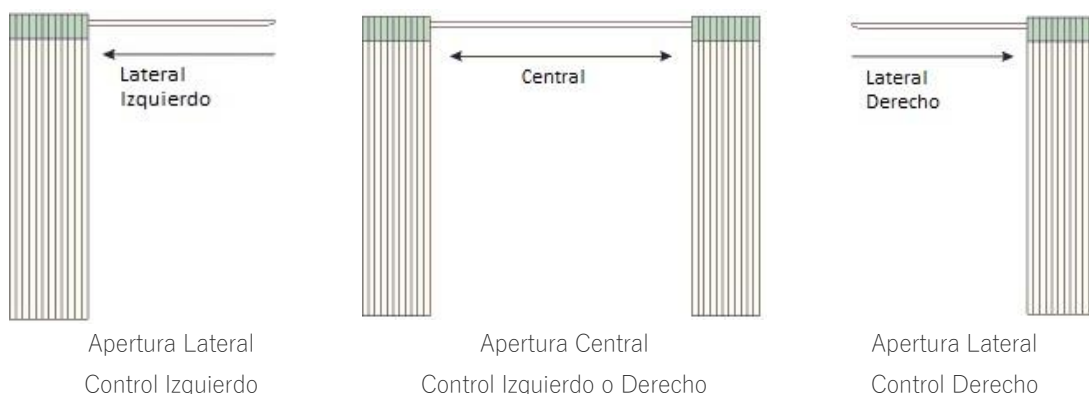


Por otro lado, es importante destacar que no puede garantizar el movimiento, la velocidad y el punto de parada exactos de varias cortinas motorizadas que han sido instaladas de manera contigua. También, Podrían presentarse variaciones en los tiempos de reacción y en la velocidad de los motores de las cortinas.

CONTROL Y APERTURAS

El control hace referencia a la ubicación del bastón (accionamiento Estándar o Traveling Wand) o el motor (accionamiento PowerView®); mientras que la apertura está ligada a la posición de tela cuando la cortina está completamente recogida.

Cuando exista apertura lateral, el bastón o motor siempre irá al lado donde se recoja la tela; sin embargo, cuando se solicite apertura central se debe especificar la posición del motor o bastón. Solo existen cuatro posibles combinaciones de control y aperturas.



Accionamiento	Apertura Lateral Control Izquierdo	Apertura Lateral Control Derecho	Apertura Central Control Derecho	Apertura Central Control Izquierdo
Estándar	Disponible	Disponible	Disponible	Disponible
Traveling Wand	Disponible	Disponible	No Disponible	No Disponible
PowerView	Disponible	Disponible	Disponible	Disponible

No todos los accionamientos son compatibles con las aperturas y controles; por ello es necesario conocer la tabla de accionamientos disponibles en todas las aperturas.

COLOR DEL HARDWARE

Es necesario determinar el color del hardware de acuerdo con la tela elegida, por defecto irá el color White Diamond (126). Se muestra una tabla con los colores disponibles:

Color del riel	Código
Bronze	528
Champagne	534
Graphite	580
Mushroom Sparkle	437
Silver	530
White Diamond	126

TOMA DE MEDIDAS

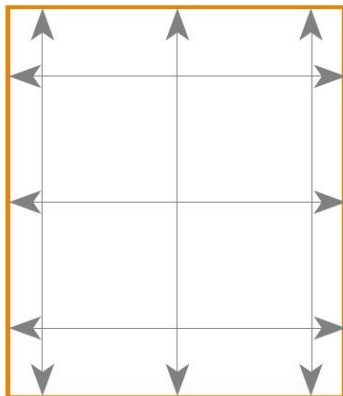
Luminette® permite realizar instalaciones dentro y fuera de vano, siendo esta última la opción más recomendada por dos motivos: evitar entradas de luz por los bordes de la cortina y se busca reducir posibles daños en el cabezal de la cortina generados por el desnivel de los vanos de las ventanas. Es importante mencionar que siempre debe emplear un nivel como herramienta para nivelar los soportes antes de instalar. Daños causados por una instalación inapropiada no son cubiertos por la garantía

Toma de medidas Dentro de Vano

Para realizar una perfecta medición siga los siguientes pasos:

- Mida el ancho de la parte interna del vano de la ventana en tres puntos diferentes.
- Mida el alto del vano de la ventana en tres puntos diferentes.
- En ambos casos use la medida **más corta**, así asegurará que la cortina se ajustará apropiadamente.

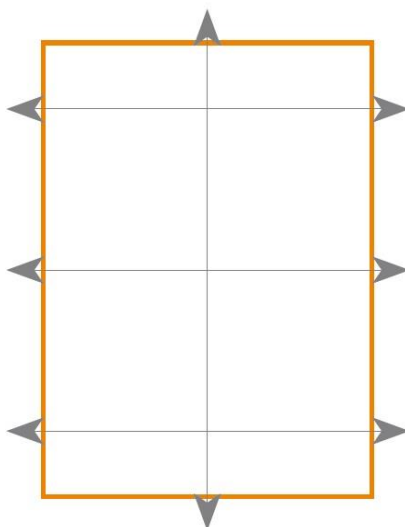
d. Indique estas medidas en el formato de pedido sin descontar nada, pero marcando la opción “dentro de marco”. La fábrica realizará las deducciones correspondientes.



Toma de medidas Fuera de Vano

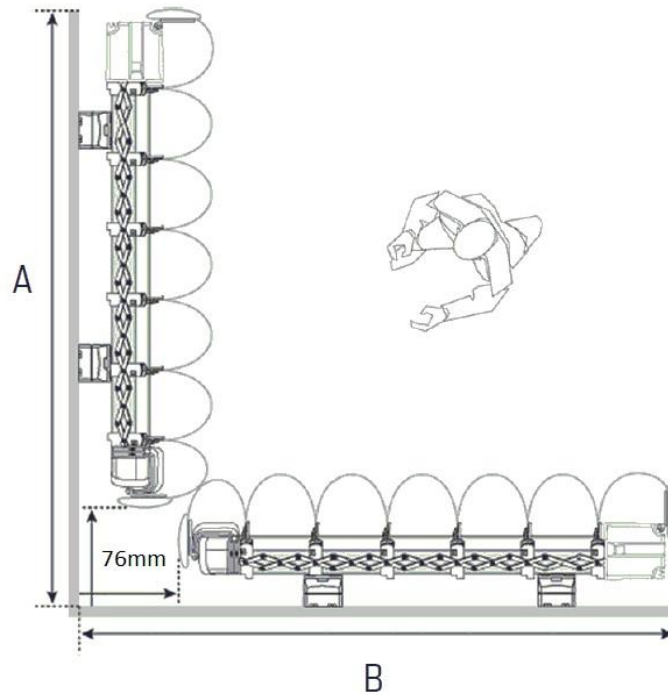
Para realizar una perfecta medición siga los siguientes pasos:

- a. Tome la medida del ancho en tres puntos diferentes.
- b. Tome la medida del alto en tres puntos diferentes.
- d. Tome la **mayor medida** y considerando lo siguiente: asegúrese que la medida de la cortina no haga que esta quede en contacto con el suelo. La distancia mínima entre el suelo y la tela debe ser 13 mm.
- e. Indique estas medidas en el formato de pedido. Marque la opción “fuera de marco”.



Toma de medidas en L

Por favor preste atención especial a los siguientes casos de toma de medidas por fuera del marco:



a. Mida la distancia A y B.

b. Deduzca 76mm a cada una de las cortinas

$$A-76 = \text{Ancho que se ordena la cortina A}$$

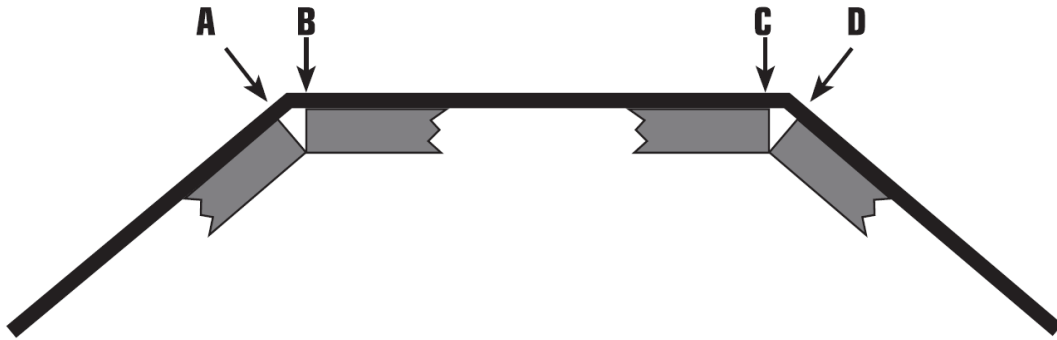
$$B-76 = \text{Ancho que se ordena la cortina B}$$

c. Se recomienda ordenar ambas cortinas con apertura lateral: la cortina A control Derecho, la cortina B control Izquierdo

*Tenga en cuenta que, si requiere adicionar espaciadores extras a alguna de las cortinas, el descuento en L para la cortina contigua cambiara conforme a la siguiente tabla.

Bloque distanciador	Descuento en L
Sin bloque	76mm
13mm	89mm
25mm	102mm
38mm	114mm

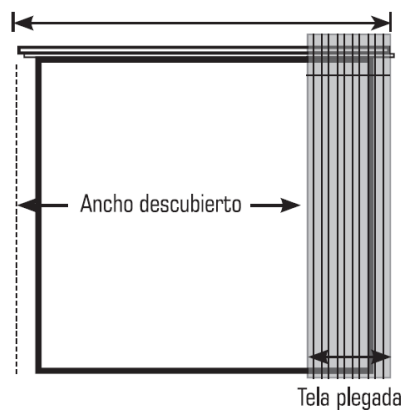
Toma de medidas en otras formas



- Corte plantillas cartón de con medidas de 30cm x 16cm
- Ubique las platillas formando un ángulo como muestra la imagen.
- Marque los puntos A, B, C y D.
- Tome la medida entre el punto B y C para obtener el ancho de la cortina del centro.
- Tome la medida desde el punto A hasta el punto en el lado contrario deseado, para obtener el ancho de la cortina del lado izquierdo.
- Tome la medida desde el punto D hasta el punto en el lado contrario deseado para obtener el ancho de la cortina del lado derecho.

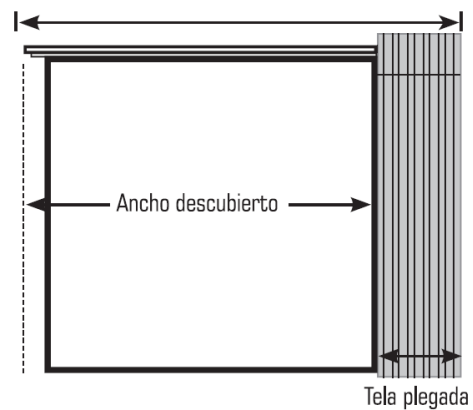
ESPACIO OCUPADO POR LA TELA

Siempre existen casos en los que se quiere tener la ventana completamente libre visualmente. Por ello, se ofrecen las siguientes opciones en apertura lateral:



Ventana parcialmente descubierta

No se debe adicionar medida tela plegada



Ventana totalmente descubierta

No se debe adicionar medida tela plegada

Si usted desea dejar libre toda la ventana, debe adicionar el espacio ocupado por la tela plegada al ancho del pedido. A continuación, se muestra una tabla de telas plegadas para apertura lateral con accionamiento manual

Tabla de ancho de tela plegada con apertura lateral en accionamiento Estándar o Traveling Wand

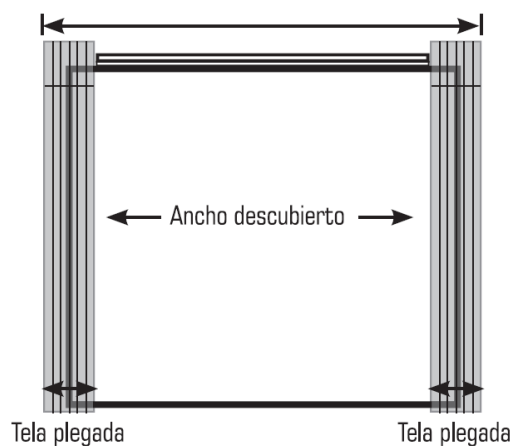
Ancho Cortina (mm)	Ancho Tela plegada (mm)
324	203
397	216
470	229
543	241
616	254
689	267
762	279
835	292
908	305
981	317
1054	330
1127	343
1197	356
1270	368
1343	381
1416	394
1489	406
1562	419
1635	432
1708	444
1781	457
1854	470
1927	482
2000	495
2070	508
2143	521
2216	533
2289	546
2362	559
2435	571
2508	584
2581	597

Ancho Cortina (mm)	Ancho Tela plegada (mm)
2654	609
2727	622
2800	635
2873	647
2946	660
3016	673
3089	686
3162	698
3235	711
3308	724
3381	736
3454	749
3527	762
3600	774
3673	787
3747	801
3820	813
3889	825
3962	838
4035	850
4108	863
4181	876
4255	889
4328	902
4401	915
4474	928
4547	940
4620	953
4693	966
4766	978
4836	991
4877	1003

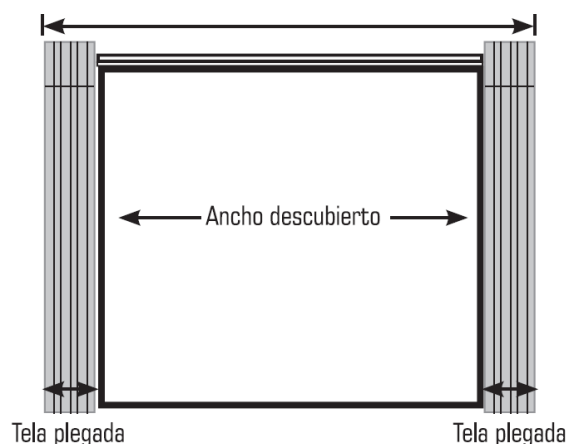
Tabla de ancho de tela plegada con apertura lateral en accionamiento Motorizado Powerview

Ancho Cortina (mm)	Ancho Tela plegada (mm)
324	254
397	267
470	279
543	292
616	305
435	318
762	330
835	343
908	356
981	368
1054	381
1127	394
1197	406
1270	419
1343	432
1416	445
1489	457
1562	470
1635	483
1708	495
1781	508
1854	521
1927	533
2000	546
2070	559
2143	572
2216	584
2289	597
2362	610
2435	622
2508	635
2581	648
2654	660
2727	673
2800	686
2873	699
2946	711
3016	724
3089	737
3162	749

Ancho Cortina (mm)	Ancho Tela plegada (mm)
3235	762
3308	775
3381	787
3454	800
3527	813
3600	826
3673	838
3747	851
3820	864
3889	876
3962	889
4035	902
4108	914
4181	927
4255	940
4328	953
4401	965
4474	978
4547	991
4620	1003
4693	1016
4766	1029
4836	1041
4877	1054



Ventana parcialmente descubierta
No se debe adicionar medida tela plegada



Ventana totalmente descubierta
No se debe adicionar medida tela plegada

Tabla de ancho de tela plegadas con apertura Central en accionamiento Estándar o Traveling Wand

Ancho Cortina (mm)	Ancho Tela plegada (mm)
416	130 (x2)
562	143 (x2)
708	156 (x2)
854	168 (x2)
1000	181 (x2)
1143	194 (x2)
1289	206 (x2)
1435	219 (x2)
1581	232 (x2)
1727	244 (x2)
1873	257 (x2)
2019	270 (x2)
2162	283 (x2)
2308	295 (x2)
2454	308 (x2)
2600	321 (x2)
2746	333 (x2)
2892	346 (x2)
3035	359 (x2)
3181	371 (x2)
3327	384 (x2)
3473	397 (x2)

Ancho Cortina (mm)	Ancho Tela plegada (mm)
3620	410 (x2)
3766	422 (x2)
3908	435 (x2)
4054	448 (x2)
4201	460 (x2)
4347	473 (x2)
4493	486 (x2)
4639	498 (x2)
4782	511 (x2)
4877	524 (x2)

Tabla de ancho de tela plegadas con apertura Central en accionamiento Motorizado PowerView

Ancho Cortina (mm)	Ancho Tela plegada (mm)
562	191 (x2)
708	203 (x2)
854	216 (x2)
1000	229 (x2)
1143	241 (x2)
1289	254 (x2)
1435	267 (x2)
1581	279 (x2)
1727	292 (x2)
1873	305 (x2)
2019	318 (x2)
2162	330 (x2)
2308	343 (x2)
2454	356 (x2)
2600	368 (x2)
2746	381 (x2)

Ancho Cortina (mm)	Ancho Tela plegada (mm)
2892	394 (x2)
3035	406 (x2)
3181	419 (x2)
3327	432 (x2)
3473	445 (x2)
3620	457 (x2)
3766	470 (x2)
3908	483 (x2)
4054	495 (x2)
4201	508 (x2)
4347	521 (x2)
4493	533 (x2)
4639	546 (x2)
4782	559 (x2)
4877	572 (x2)

MEDIDAS MÁXIMAS

Los accionamientos y aperturas tienen limitantes en el ancho y en el alto

Accionamiento	Estándar		Traveling Wand	PowerView	
	Lateral	Central		Lateral	Central
Ancho mínimo (mm)	305	305	305	305	458
Alto mínimo (mm)	610	610	610	610	610
Ancho máximo (mm)	4876	4876	3657	4876	4876
Alto máximo (mm)	3048	3048	2438	3048	3048

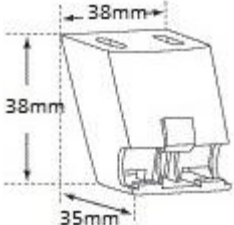
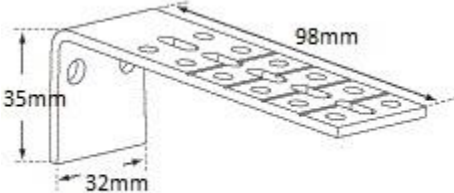
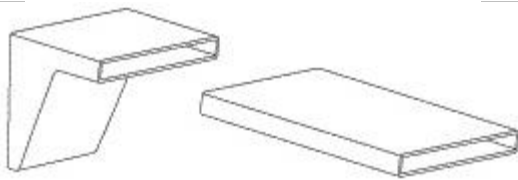
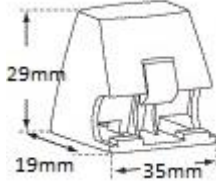
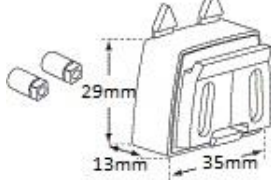

DESCUENTOS A LA TELA Y RIEL

Existen descuentos a la tela y al riel respecto a la medida del final del pedido; además, puede haber un margen de variación del orden del $\pm 4\text{mm}$

Descuentos Dentro de Vano (mm)		Descuentos Fuera de Vano (mm)	
Ancho de tela	-6	Ancho de tela	0
Alto de tela	-25	Alto de tela	-13
Ancho Riel (apertura lateral)	-38	Ancho Riel (apertura lateral)	-32
Ancho Riel (apertura central)	-32	Ancho Riel (apertura central)	-25

ACCESORIOS SEGÚN TIPO DE INSTALACIÓN

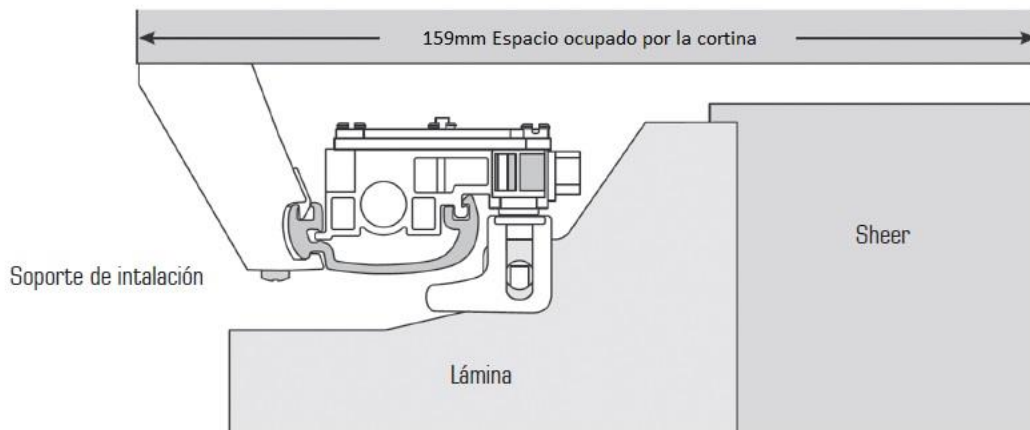
Es importante identificar si la cortina será instalada a techo o a pared, ya que los soportes de instalación al techo o a pared no son los mismos.

Tipo de instalación	Accesorio de instalación	Imagen
Instalación a techo	Soporte de instalación a techo Luminette	
	Soporte de extensión Luminette	
	Cubierta del soporte de extensión Luminette	
Instalación a pared	Soporte de instalación a muro Luminette	
	Bloque distanciador	
Techo o Pared	Final de bloque	

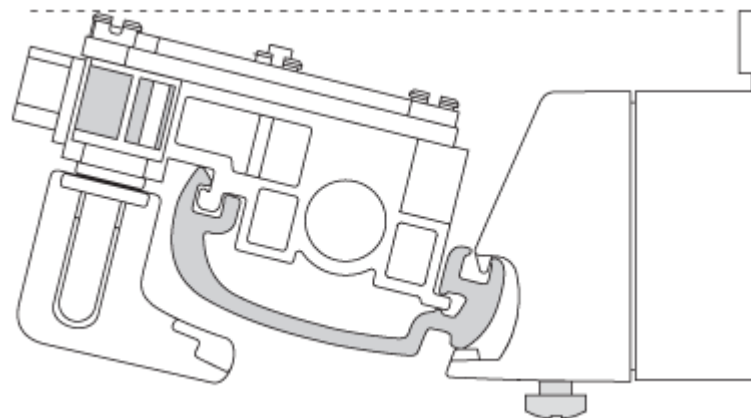
En la instalación a muro/pared, siempre debe ir un bloque distanciador con el soporte de instalación a muro. Es posible adicionar bloques distanciadores adicionales hasta un máximo de 3 unidades. Por otro lado, los soportes de los extremos deben fijarse como mínimo a 90mm de los extremos del riel.

ESPACIOS DE LA INSTALACIÓN

El espacio ocupado por la cortina Luminette® es 159mm. Se requiere que al menos se cuente con un espacio de 30mm para poder instalar la cortina y si se desea que todo el riel este empotrado se necesita 90mm.



Por otro lado, la instalación fuera de vano es recomendada para evitar que la luz se sol se filtre por los lados de la cortina. Y no se puede pegar los soportes al techo, ya que se requiere ingresar el riel en el soporte.



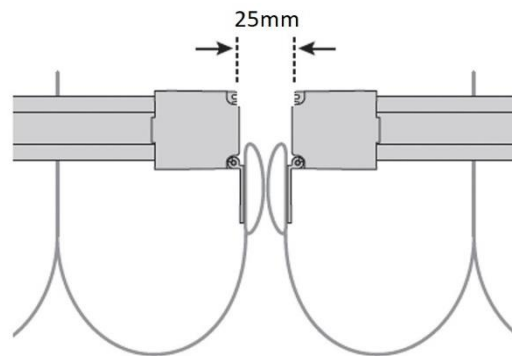
CORTINAS UNA AL LADO DE LA OTRA

Esta es una opción con la cual usted puede alcanzar mayores anchos juntando dos o más cortinas en un mismo ventanal. Existen tres opciones de instalación para cortinas contiguas:

- Sistema de control junto a sistema de control.
- Sistema de control junto a sistema opuesto.
- Sistema opuesto junto a sistema opuesto.

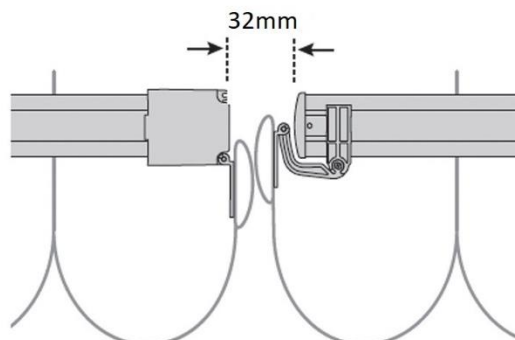
Sistema de control junto a sistema de control

Al instalar dos cortinas con sistemas de control adyacentes se sugiere un espacio de 25mm para la correcta operación.



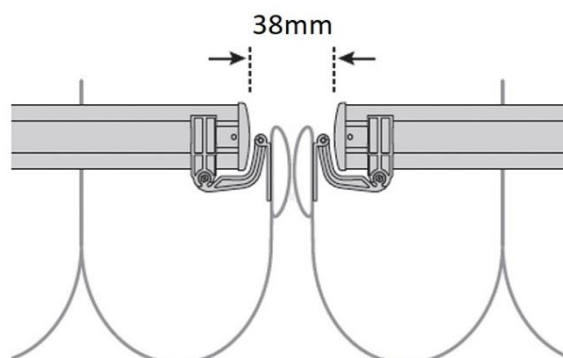
Sistema de control junto a sistema opuesto.

Al instalar dos cortinas contiguas, juntando el sistema de control con el sistema opuesto sugerimos un espacio de 32 mm para la correcta operación.

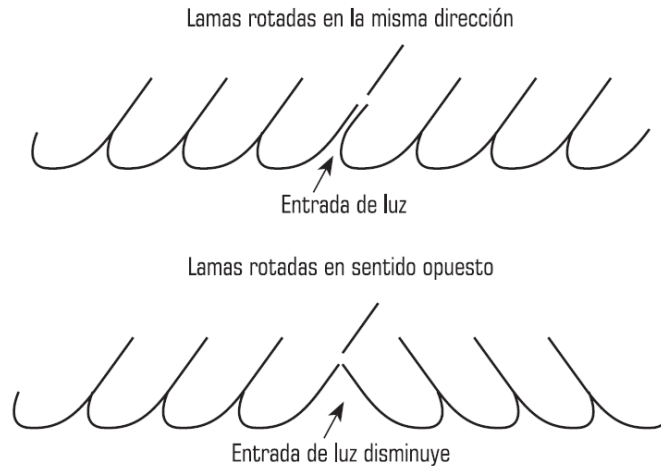


Sistema de control junto a sistema opuesto.

Al instalar dos cortinas con sistemas opuestos adyacentes sugerimos un espacio de 38mm para la correcta operación.



Para un mejor cierre y disminuir la entrada de luz en cortinas instaladas lado a lado las láminas de tela se deben cerrar en direcciones opuestas. A continuación, se muestra que cuando las lamas tienen la misma dirección, ingresa luz; sin embargo, cuando las lamas o láminas tienen dirección opuesta tiene un menor ingreso de luz.



MANTENIMIENTO Y LIMPIEZA

Es necesario considerar los siguientes puntos:

Precauciones

- El uso de solventes o de soluciones químicas y abrasivos no es recomendado. Esto causará daños al producto que no son cubiertos por la garantía.
- Se pueden emplear procesos de limpieza con tecnología de ultrasonido. En cualquier caso, el cabezal no debe ser sumergido en ninguna solución.
- Proceso de limpieza de inyección/extracción puede ser empleado con metodología de lavado en seco (dry-cleaning) preferiblemente.
- Cuando se realice la limpieza de los vidrios de la ventana y emplee algún tipo de químico, jabón o solvente, evite rociar directamente dicho elemento a la ventana. Humedezca siempre el paño que empleará para hacer la limpieza; de esta manera la tela no entra en contacto con el químico.

Limpieza

Las cortinas Luminette® son un producto de insuperable calidad; sin embargo, es importante realizar un proceso periódico de limpieza mínimo una vez por semana para evitar el deterioro prematuro del producto.

- Retire el polvo de la superficie empleando un plumero limpio.
- Podrá emplear una aspiradora, siempre y cuando tenga disponible una boquilla suave, como un cepillo circular.
- En caso de requerir una limpieza más profunda, contacte a nuestro departamento de servicio al cliente para asesoría.

IMPORTANTE

ASEGURESE DE ENTENDER Y COMUNICAR CON CLARIDAD AL COMPRADOR FINAL LO SIGUIENTE:

- Las cortinas Luminette® son un producto ensamblado en el exterior, por lo tanto, es indispensable que el consumidor final tenga en cuenta que el tiempo de entrega estimado es de 45 días calendario.
- Al momento de realizar su pedido recuerde especificar en la orden de pedido el tipo de instalación
- Tenga en cuenta las especificaciones del producto a la hora de la toma de medidas, ya que estas afectan el acabado final de la cortina. La incorrecta toma de medidas no es motivo de garantía.
- Una vez el pedido es enviado al departamento de servicio al Cliente de Hunter Douglas Perú, este será tramitado de inmediato con nuestra ensambladora en el exterior. En este punto no será posible realizar cambios ni cancelaciones, por lo cual sugerimos revisar detalladamente su pedido antes de transferirlo.